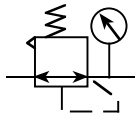


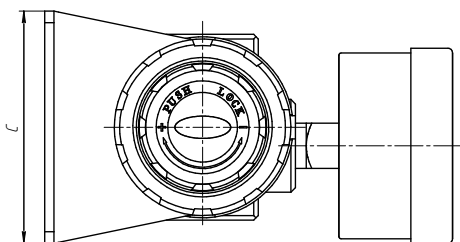
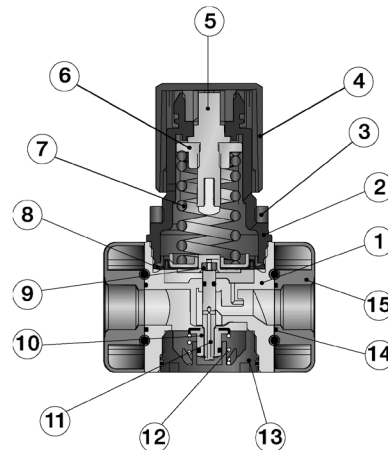
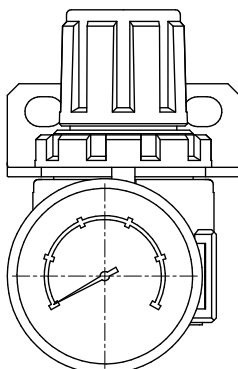
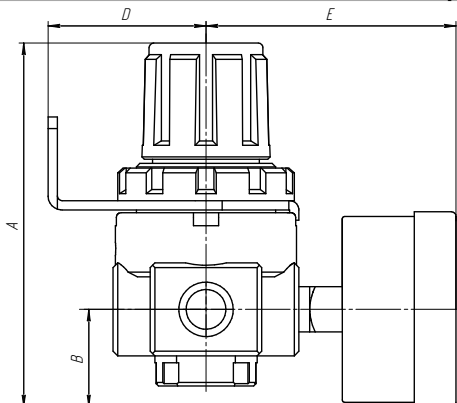


Технические характеристики

Модель	KAR2000-02	KAR3000-03	KAR4000-04	KAR5000-010
Присоединительный размер, дюйм	1/4"	3/8"	1/2"	3/4"-1"
Диапазон регулирования давления, МПа	0 - 1,0			
Выдерживаемое давление, МПа	1,5			
Диапазон рабочей температуры, °С	5-60			
Оцениваемый расход, л/мин	550	2500	6000	8000
Пределы настраиваемого давления, МПа	0,05-0,85			
Монтаж	Вертикальный			



Габаритные и присоединительные размеры, мм



- 1 Корпус.
- 2 Колпачек.
- 3 Фиксирующая гайка.
- 4 Ручка регулятора.
- 5 Латунный регулирующий винт.
- 6 Латунная регулирующая гайка.
- 7 Стальная регулирующая пружина.
- 8 Подвижная мембрана.
- 9 Клапан сброса.
- 10 Защитная чаша.
- 11 Латунный шток.
- 12 Пружина нержавеющей.
- 13 Заглушка.
- 14 Уплотнение NBR.
- 15 Вход-выход.

Модель	A, мм	B, мм	C, мм	D, мм	E, мм
KAR2000-02	95	17	40	30	56.8
KAR3000-03	127.5	35	53	41	60.8
KAR4000-04	149.5	37.5	70	41	70.5
KAR4000-06	154	40.5	70	50	70.5
KAR5000-10	168	48	90	69.8	75.5

Характеристики расхода воздуха

